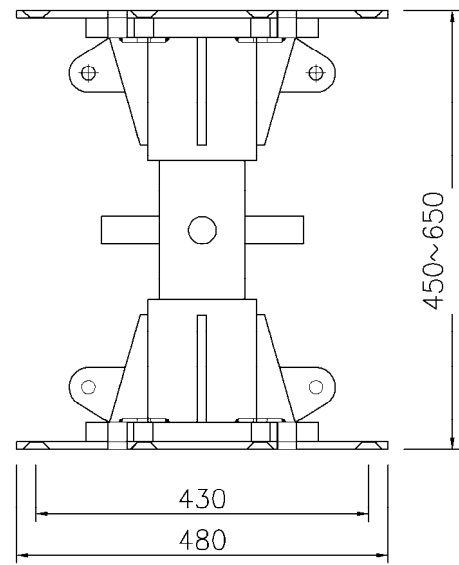


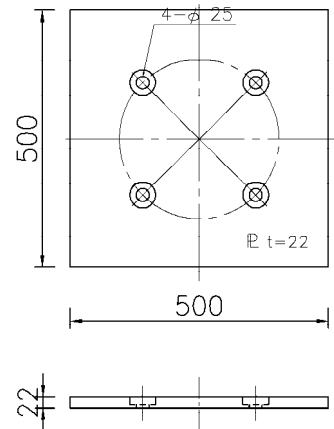
# S-140 部品図

\*寸法仕様については、事前の連絡なく変更されることがございます。御下命の際には、御確認ください。

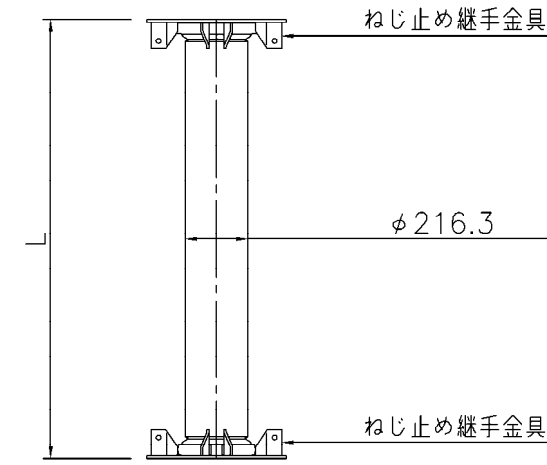
## ● ベースジャッキ



## ● インターフェイスプレート

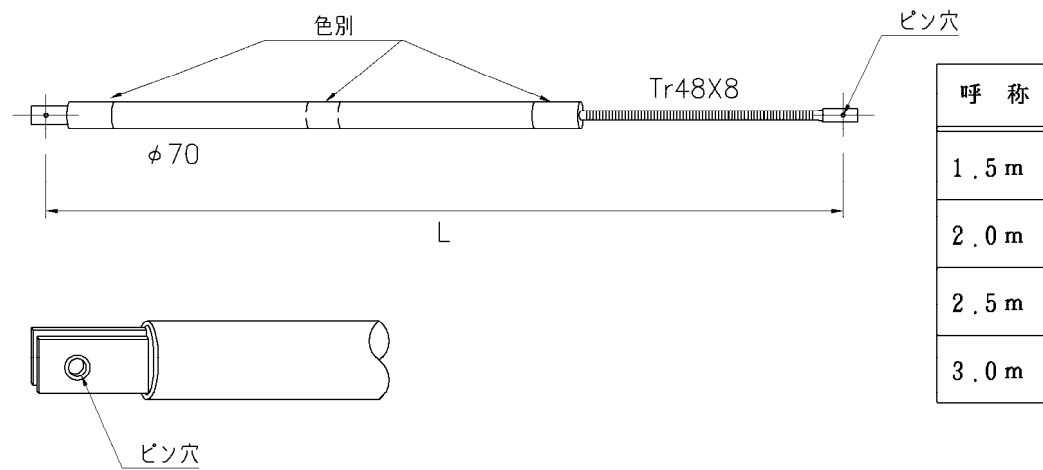


## ● 主 柱 (中段クランプ付き)



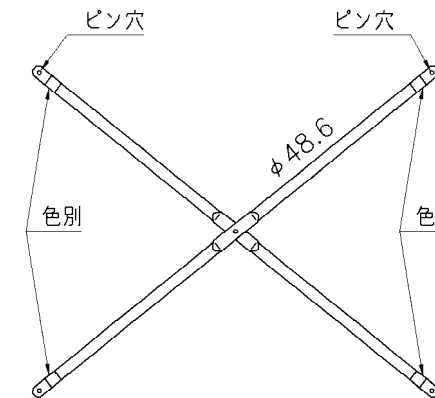
| 呼 称    | L (mm)  |
|--------|---------|
| 1.5 m  | 1 5 2 0 |
| 2.0 m  | 2 0 2 0 |
| 3.0 m  | 3 0 2 0 |
| 0.75 m | 7 7 0   |

## ● スピンドル補強材 (S-50と共用品)



| 呼 称   |
|-------|
| 1.5 m |
| 2.0 m |
| 2.5 m |
| 3.0 m |

## ● ブレー ス (パイプ径は、S50用と同じですが、長さが違います。)



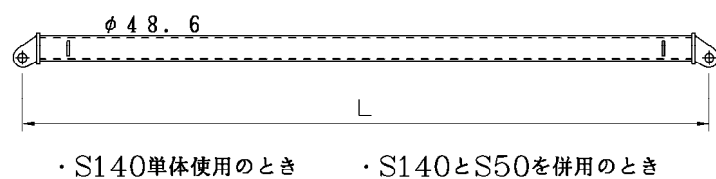
・S140単体使用のとき

・S140とS50を併用のとき

| 呼 称 (W×H)  |
|------------|
| 1.5 90×1.5 |
| 1.5 90×2.0 |
| 1.5 90×3.0 |
| 2.0 90×1.5 |
| 2.0 90×2.0 |
| 2.0 90×3.0 |
| 2.5 90×1.5 |
| 2.5 90×2.0 |
| 2.5 90×3.0 |
| 3.0 90×1.5 |
| 3.0 90×2.0 |
| 3.0 90×3.0 |

| 呼 称 (W×H)  |
|------------|
| 1.5 45×1.5 |
| 1.5 45×2.0 |
| 1.5 45×3.0 |
| 2.0 45×1.5 |
| 2.0 45×2.0 |
| 2.0 45×3.0 |
| 2.5 45×1.5 |
| 2.5 45×2.0 |
| 2.5 45×3.0 |
| 3.0 45×1.5 |
| 3.0 45×2.0 |
| 3.0 45×3.0 |

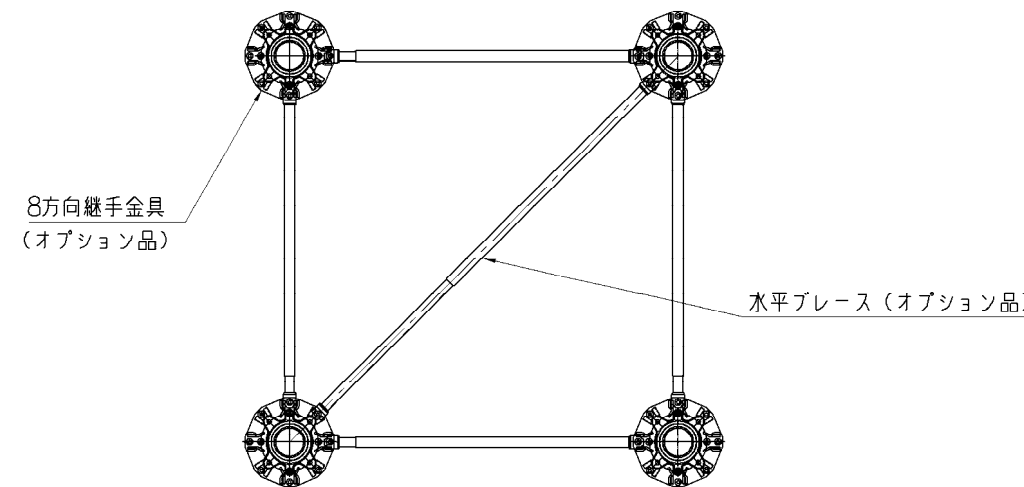
## ● 中段足場管



| 呼 称      |
|----------|
| 3.0 90 m |
| 2.5 90 m |
| 2.0 90 m |
| 1.5 90 m |

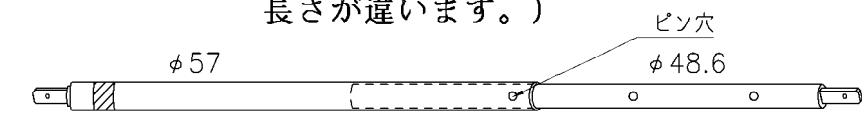
| 呼 称      |
|----------|
| 3.0 45 m |
| 2.5 45 m |
| 2.0 45 m |
| 1.5 45 m |

## ● 水平ブレース (オプション品)



< R o R o (S140) 平面図 >

## ● 横継ぎ材 (パイプ径は、S50用と同じですが、長さが違います。)



・S140単体使用のとき

・S140とS50を併用のとき

| 呼 称      |
|----------|
| 3.0 90 m |
| 2.5 90 m |
| 2.0 90 m |
| 1.5 90 m |

| 呼 称      |
|----------|
| 3.0 45 m |
| 2.5 45 m |
| 2.0 45 m |
| 1.5 45 m |