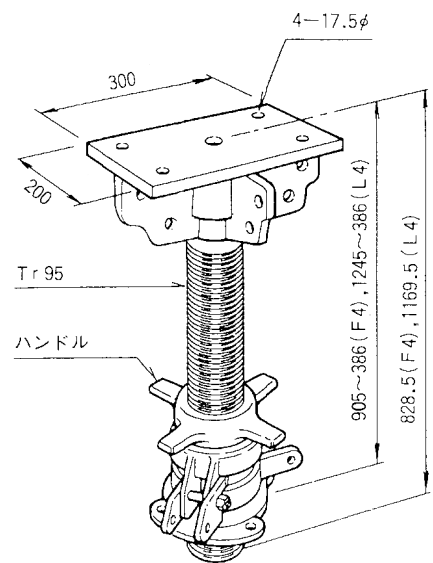


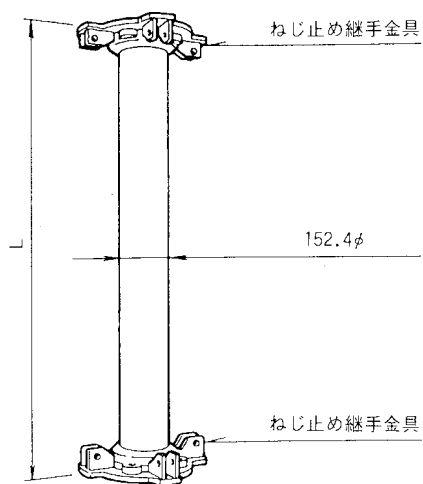
S-50 部品図

*寸法仕様については、
事前の連絡なく変更される
ことがございます。
御下命の際には、御確認ください。

- ヘッド・スピンドル(F4)
- ヘッド・スピンドル(L4)

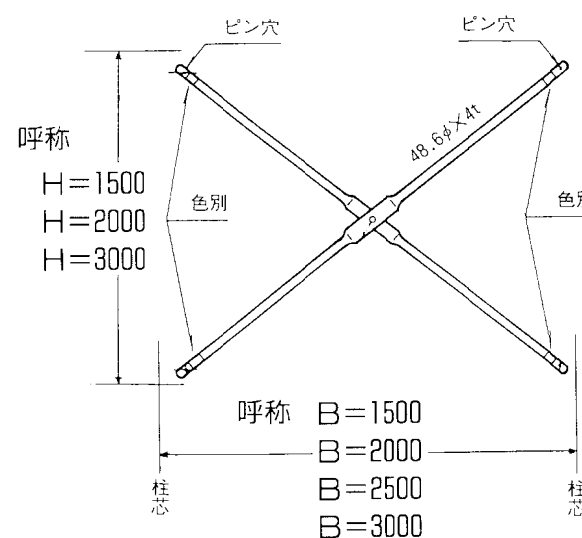


- 主 柱 (中段クランプ付き)



呼称	L (mm)
0.75 m	770
ミニ	270
1.5 m	1520
2.0 m	2020
3.0 m	3020

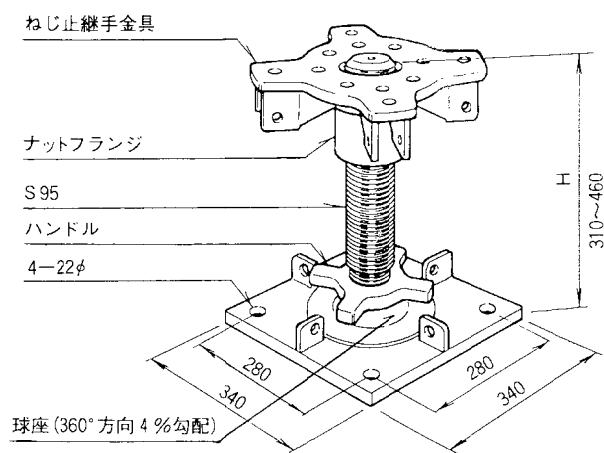
- ブレース材(呼称：B×H)



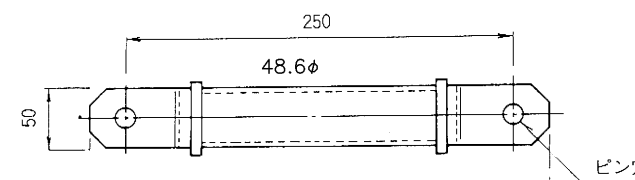
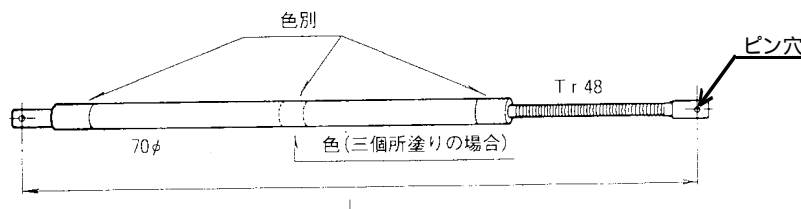
- (1.5×1.5)
- (1.5×2.0)
- (1.5×3.0)
- (2.0×1.5)
- (2.0×2.0)
- (2.0×3.0)
- (2.5×1.5)
- (2.5×2.0)
- (2.5×3.0)
- (3.0×1.5)
- (3.0×2.0)
- (3.0×3.0)

- ベースジャッキ

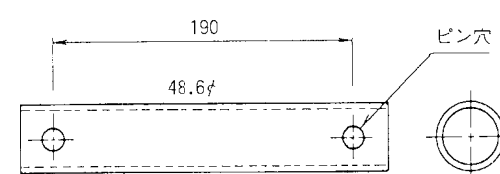
(ベースプレート・
ねじ止め継手金具・
取付ボルトを含む)



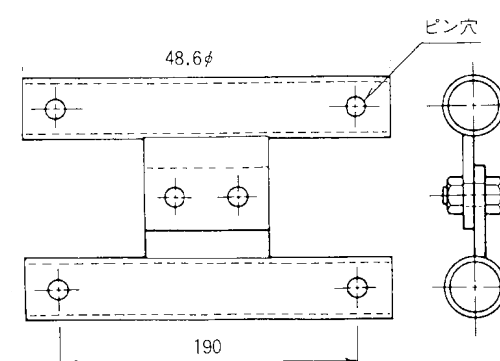
- スピンドル補強材1.5m
- スピンドル補強材2.0m
- スピンドル補強材2.5m
- スピンドル補強材3.0m



- スピンドルスペーサー

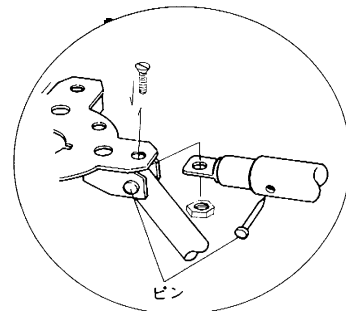
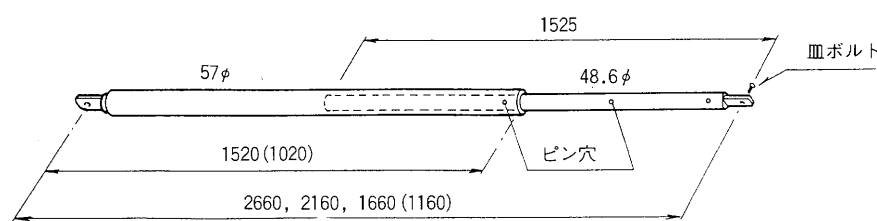


- スペーシングチューブ

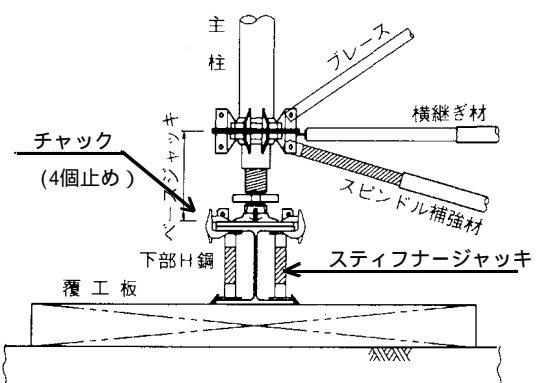
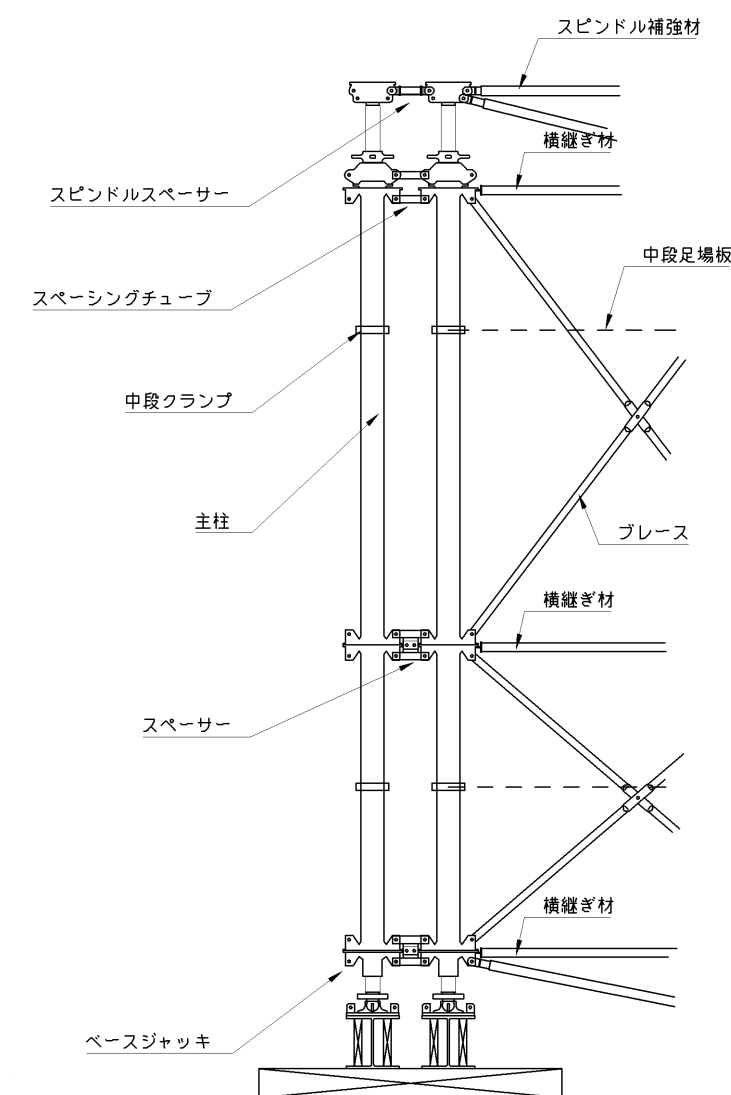


- スペーサー

- 横継ぎ材 ()内の寸法は1.5m横継ぎ材



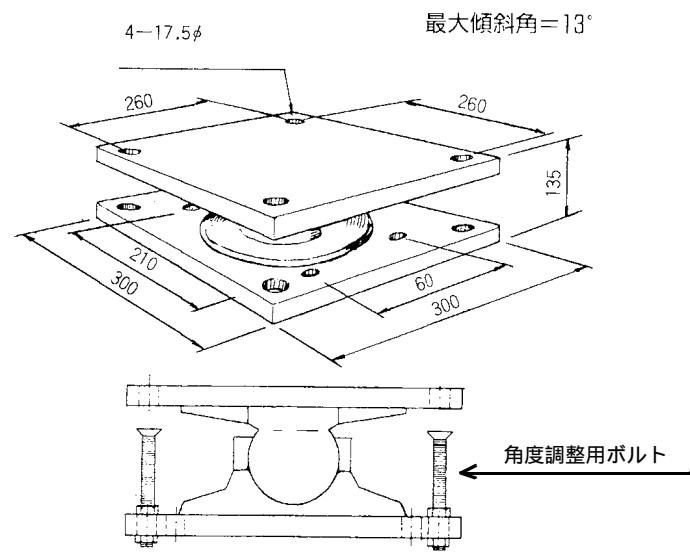
端部接続詳細



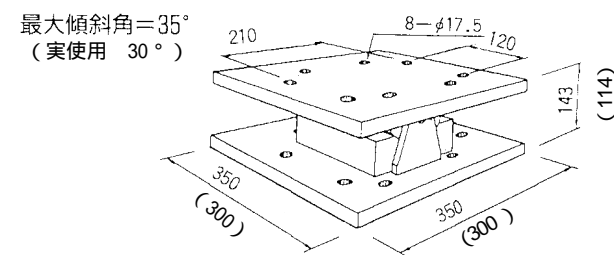
S-50 部品図

*寸法仕様については、
事前の連絡なく変更される
場合がございます。
御下命の際には、御確認ください。

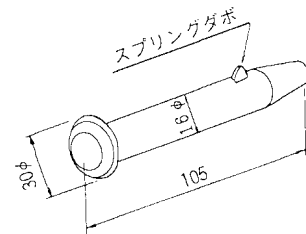
●傾斜受台SP型 (360°方向)



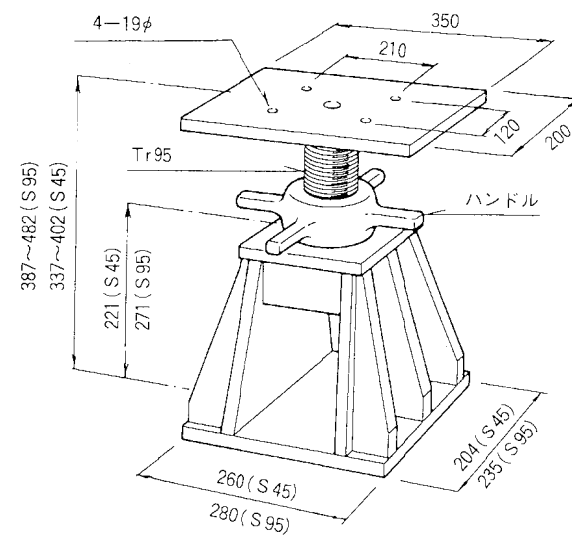
●傾斜受台(一方向)TS. & (S-35)



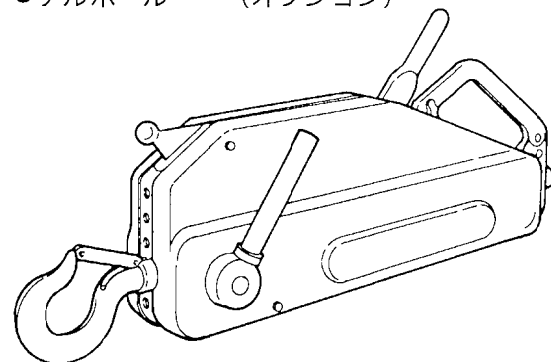
●タボ付きピン



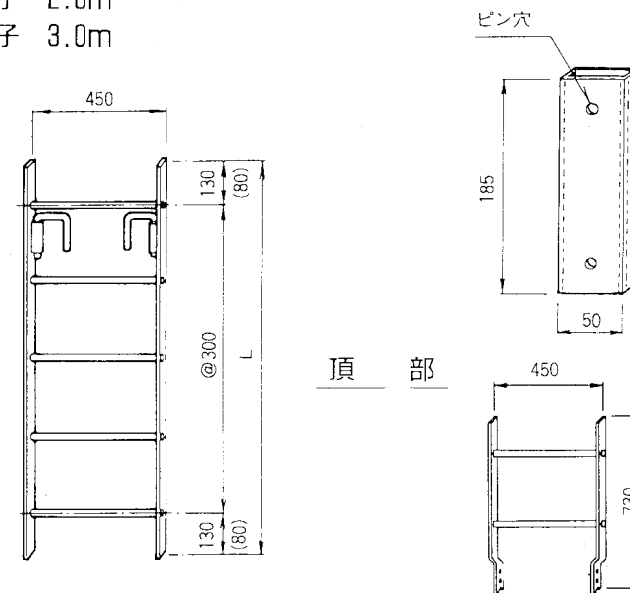
●解体ジャッキ (S95) ●解体ジャッキ (S45)



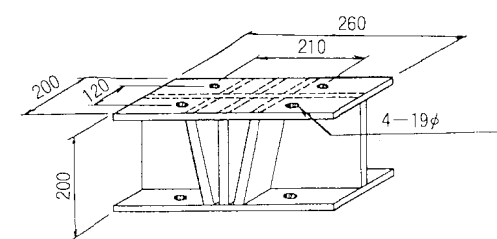
●チルホール (オプション)



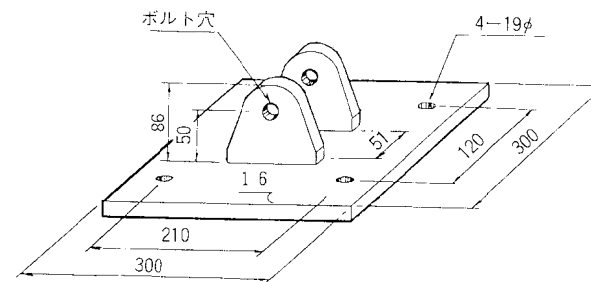
●梯子 1.5m ●梯子 2.0m ●梯子 3.0m



●解体ジャッキ受台



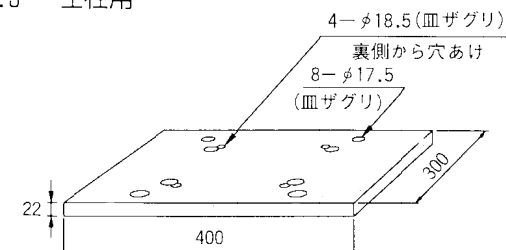
●スピンドルスティフナー受台



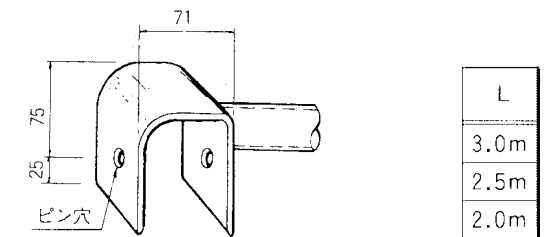
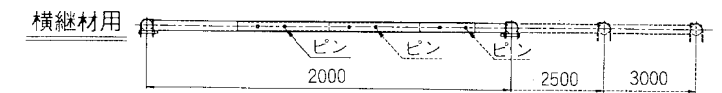
●インターフェイスプレートH4とH8兼用 ジャッキ、傾斜受台用、ヘッドスピンドル用

表：8-φ17.5…ジャッキ&傾斜受台用

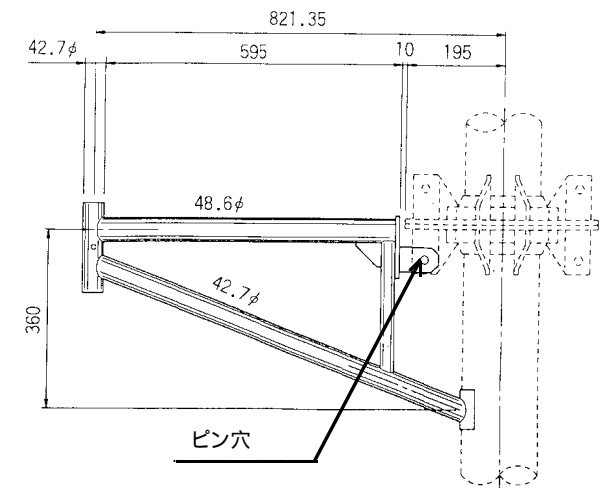
裏：4-φ18.5…支柱用



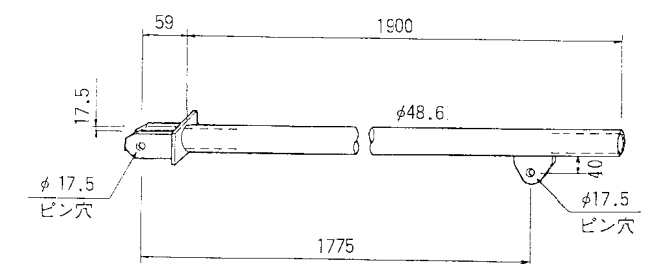
●足場板支持鋼管



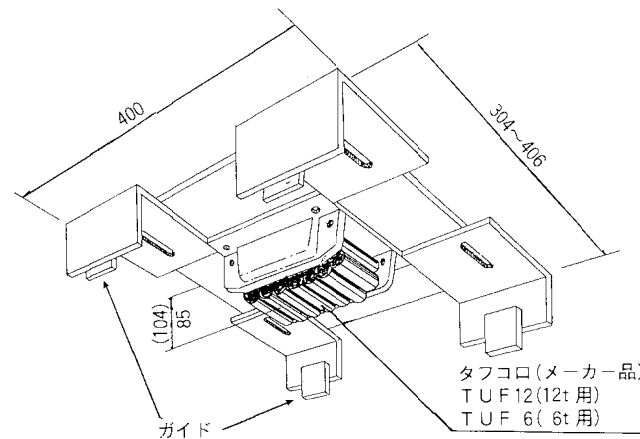
●足場板受けブラケット



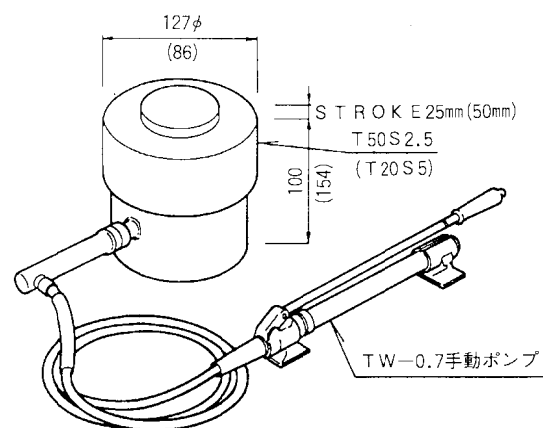
●張り出しブラケット用鋼管



●ハイローラー



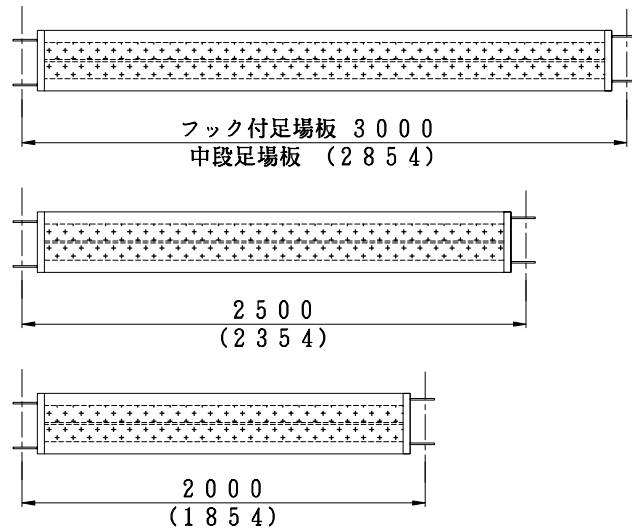
●油圧ジャッキ(オプション)



S-50 部品図

*寸法仕様については、
事前の連絡なく変更される
場合がございます。
御下命の際には、御確認ください。

● アルミ足場板



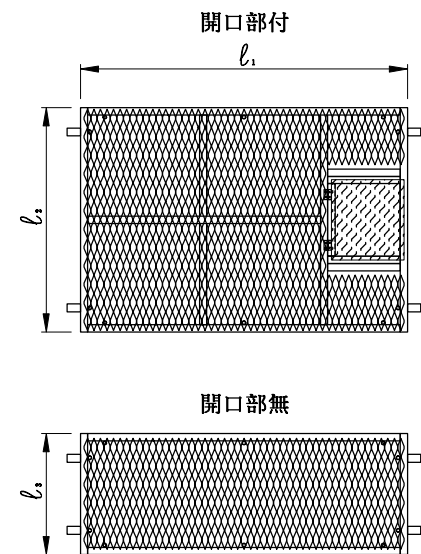
フック付足場板

呼称
3.0 m
2.5 m
2.0 m

中段足場板

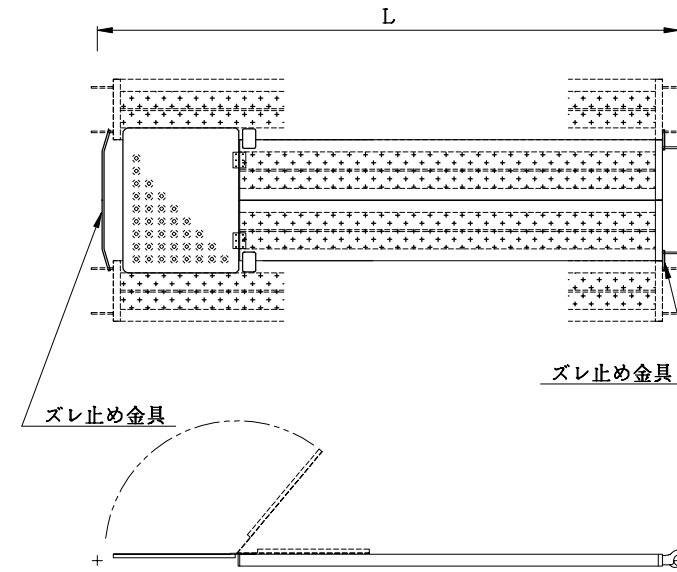
呼称
3.0 m
2.5 m
2.0 m

● 中段EG足場板 (エキスパンドメタル)



呼称 $l_1 \times l_2$
EG3×1.8 2704×1854
EG3×1.3 2704×1354
EG2.5×1.8 2204×1854
EG2.5×1.3 2204×1354
EG2×1.3 1704×1354
呼称 $l_1 \times l_2$
EG3×1 2704×1000
EG2.5×1 2204×1000
EG2×0.5 1704×500

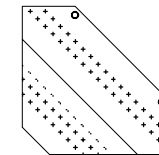
● 垂直梯子用開閉板 (中段)



呼称	L (mm)
3.0 m	3000 (2854)
2.5 m	2500 (2354)
2.0 m	2000 (1854)

() 内は、中段足場板のとき

● アルミコーナー足場板



● 中段足場管

